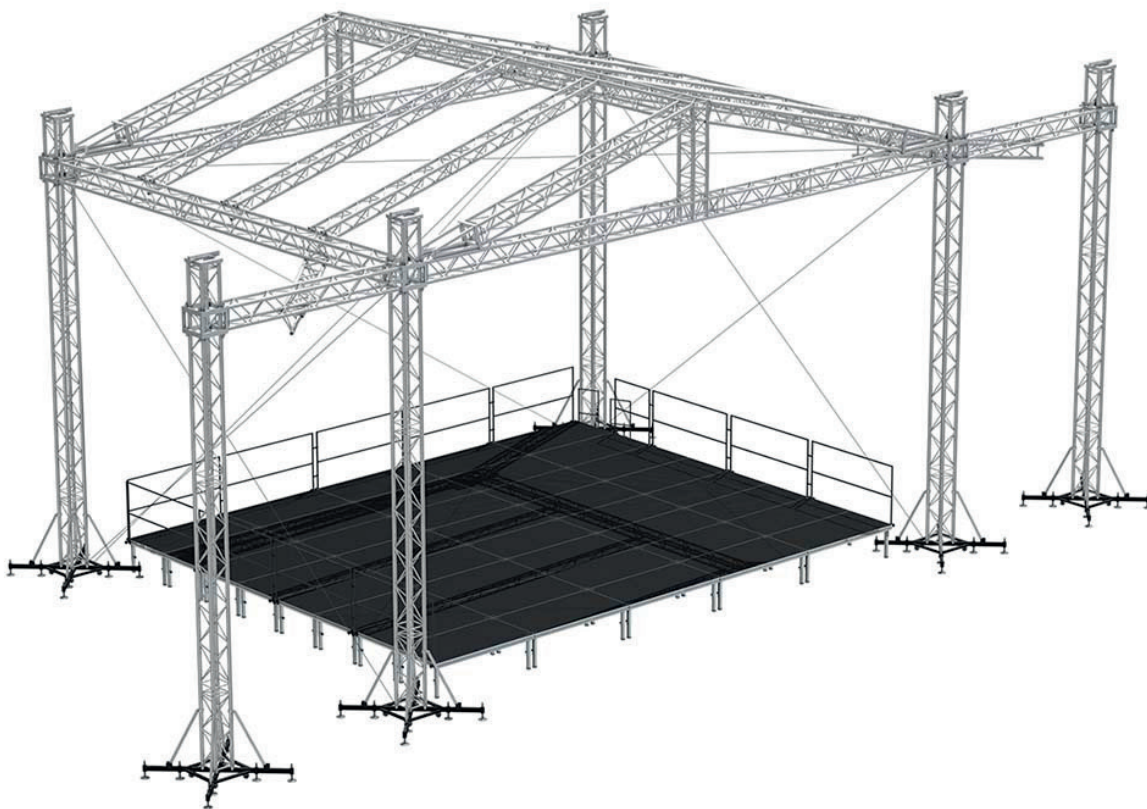
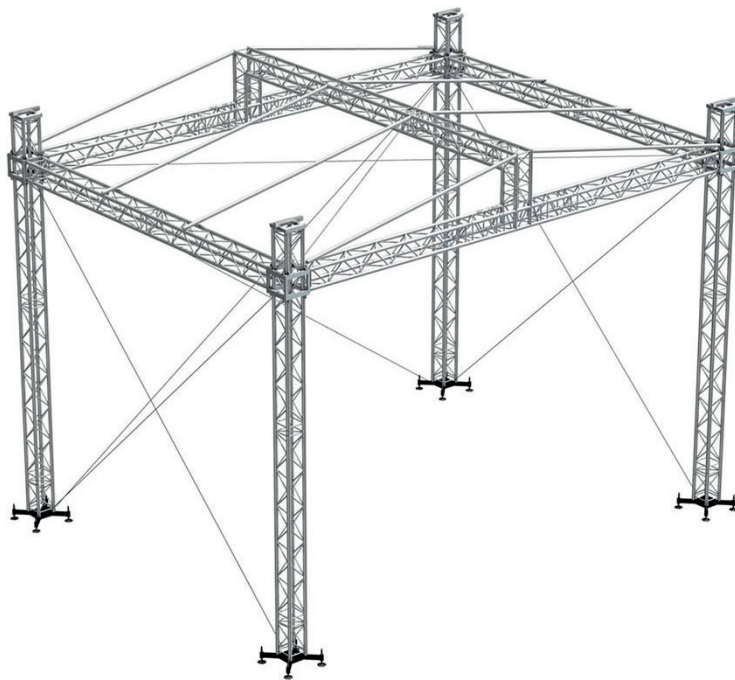
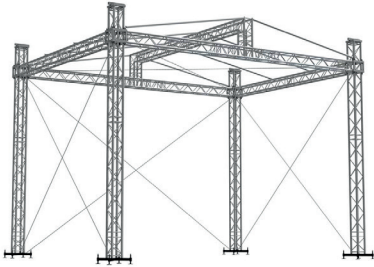


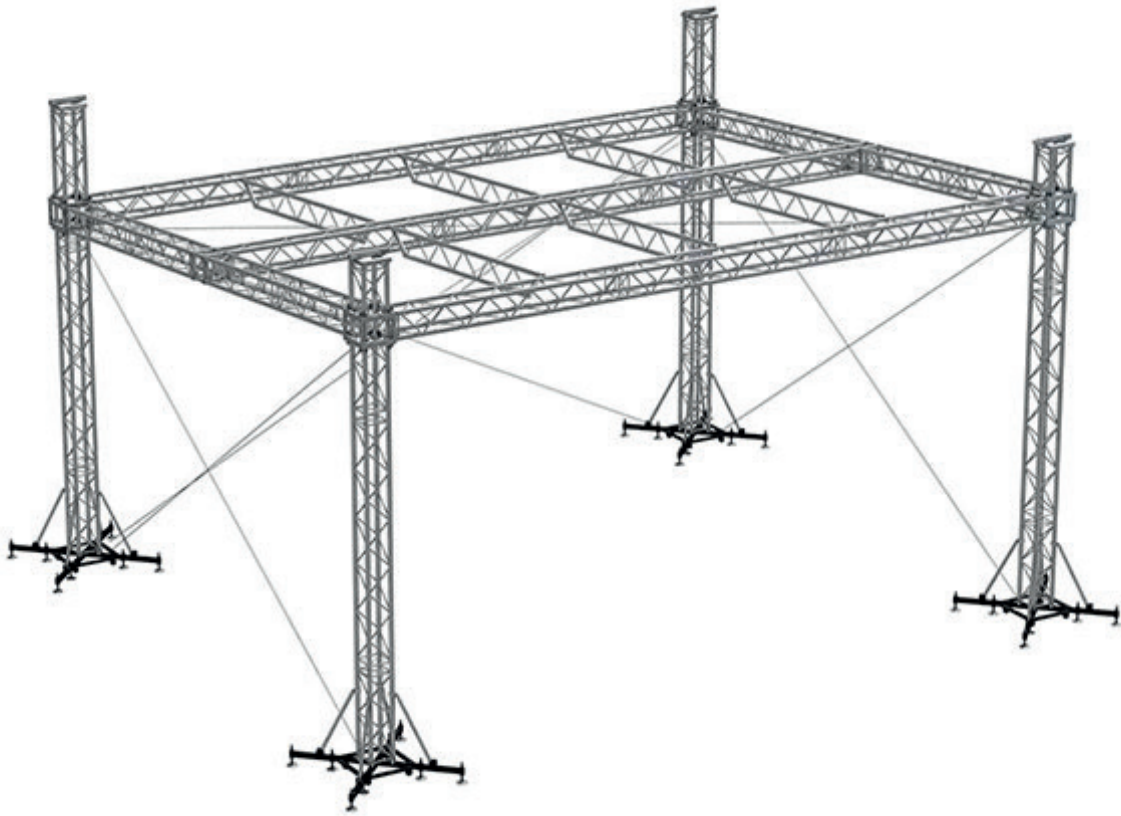
## TX-Dächer

<b>TXGR</b> - Gable roofs .....	2	<b>TXGRL</b> - Light Gable Roofs .....	5
<b>TXDR</b> - Downhill roofs .....	3	<b>TXDRL</b> - Light Downhill Roof .....	6
<b>TXAR</b> - Bogendächer .....	4		

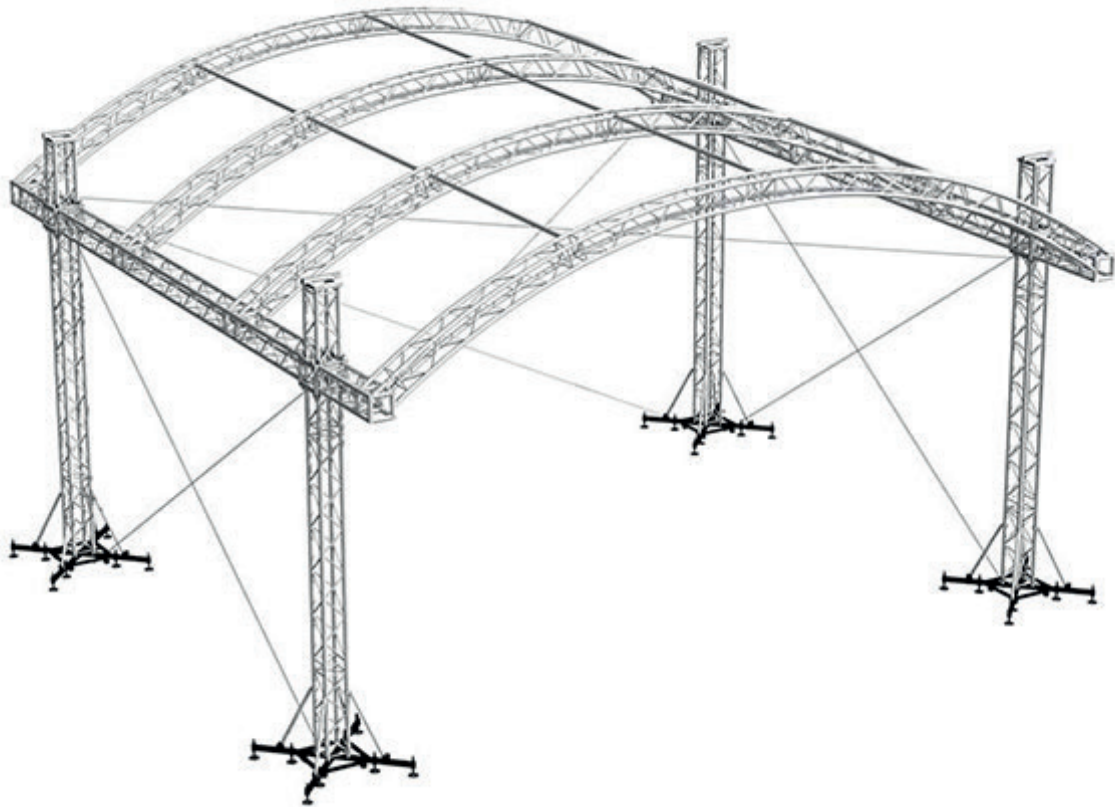




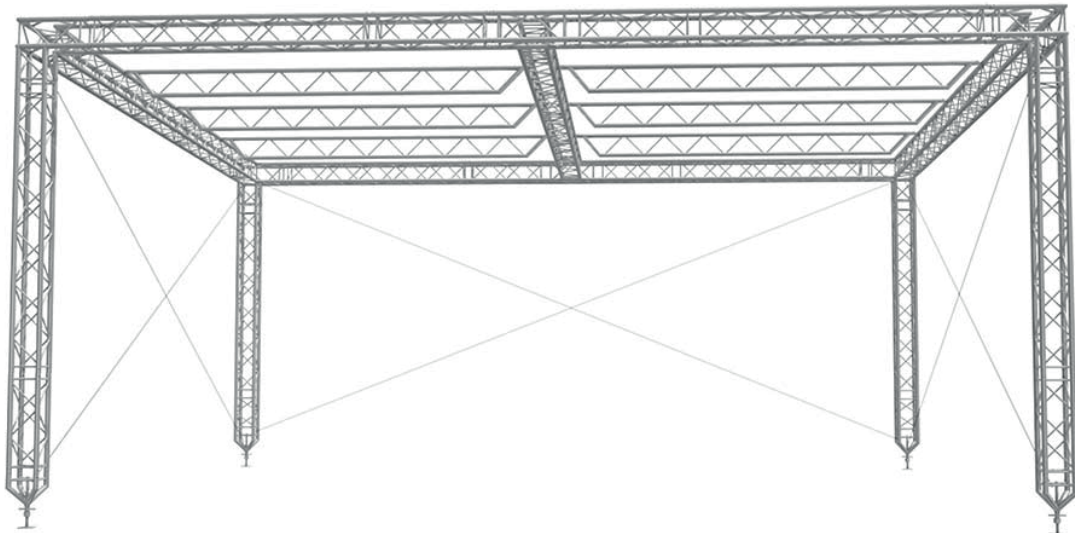
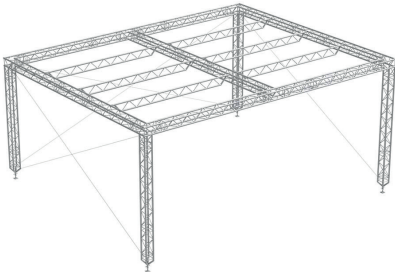
<b>Abmessungen der Stufe</b>	6×4, 8×6, 10×8, 12×10 (TXHD44)
<b>Traversensystem</b>	TXHD34
<b>Bemessungsnormen</b>	DIN EN 1993 – Eurocode 3 – Bemessung von Stahlkonstruktionen DIN EN 1993 – Eurocode 3 – Bemessung von Stahlkonstruktionen DIN EN 1995 – Eurocode 5 – Bemessung von Holzkonstruktionen DIN EN 1999 – Eurocode 9 – Design of aluminium structures DIN EN 13814 – Temporäre Bauwerke
<b>Max. Gewicht</b>	1600kg
<b>Bedachung &amp; Seiten</b>	B1 feuerhemmend
<b>Statischer Bericht</b>	enthalten
<b>Abspannseile</b>	enthalten



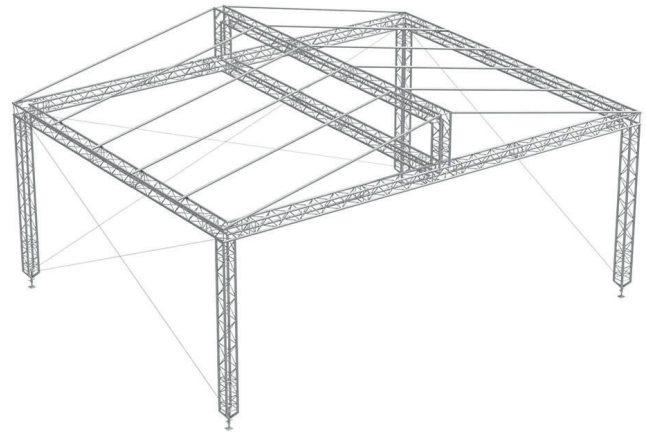
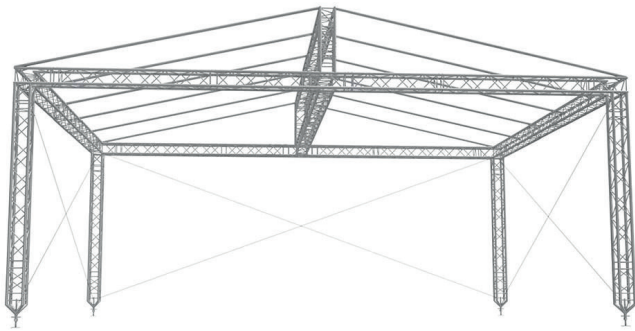
<b>Abmessungen der Stufe</b>	6×4, 8×6, 10×8
<b>Traversensystem</b>	TXHD34 (6×4, 8×6), TXHD44 (10×8)
<b>Bemessungsnormen</b>	DIN EN 1993 – Eurocode 3 – Bemessung von Stahlkonstruktionen DIN EN 1993 – Eurocode 3 – Bemessung von Stahlkonstruktionen DIN EN 1995 – Eurocode 5 – Bemessung von Holzkonstruktionen DIN EN 1999 – Eurocode 9 – Design of aluminium structures DIN EN 13814 – Temporäre Bauwerke
<b>Max. Gewicht</b>	1600kg
<b>Bedachung &amp; Seiten</b>	B1 feuerhemmend
<b>Statischer Bericht</b>	enthalten
<b>Abspannseile</b>	enthalten



<b>Abmessungen der Stufe</b>	8×6, 10×8, 12×10
<b>Traversensystem</b>	TXHD34 (8×6), TXHD44 (10×8)
<b>Bemessungsnormen</b>	DIN EN 1993 – Eurocode 3 – Bemessung von Stahlkonstruktionen DIN EN 1993 – Eurocode 3 – Bemessung von Stahlkonstruktionen DIN EN 1995 – Eurocode 5 – Bemessung von Holzkonstruktionen DIN EN 1999 – Eurocode 9 – Design of aluminium structures DIN EN 13814 – Temporäre Bauwerke
<b>Max. Gewicht</b>	1600kg
<b>Bedachung &amp; Seiten</b>	B1 feuerhemmend
<b>Statischer Bericht</b>	enthalten
<b>Abspannseile</b>	enthalten



<b>Abmessungen der Stufe</b>	6×4, 8×6
<b>Traversensystem</b>	TX34
<b>Bemessungsnormen</b>	DIN EN 1993 – Eurocode 3 – Bemessung von Stahlkonstruktionen DIN EN 1993 – Eurocode 3 – Bemessung von Stahlkonstruktionen DIN EN 1995 – Eurocode 5 – Bemessung von Holzkonstruktionen DIN EN 1999 – Eurocode 9 – Design of aluminium structures DIN EN 13814 – Temporäre Bauwerke
<b>Bedachung &amp; Seiten</b>	B1 feuerhemmend
<b>Statischer Bericht</b>	enthalten
<b>Abspannseile</b>	enthalten



<b>Abmessungen der Stufe</b>	8×6, 10×8, 12×10
<b>Traversensystem</b>	TXHD34 (8×6), TXHD44 (10×8, 12×10)
<b>Bemessungsnormen</b>	DIN EN 1993 – Eurocode 3 – Bemessung von Stahlkonstruktionen DIN EN 1993 – Eurocode 3 – Bemessung von Stahlkonstruktionen DIN EN 1995 – Eurocode 5 – Bemessung von Holzkonstruktionen DIN EN 1999 – Eurocode 9 – Design of aluminium structures DIN EN 13814 – Temporäre Bauwerke
<b>Bedachung &amp; Seiten</b>	B1 feuerhemmend
<b>Statischer Bericht</b>	enthalten
<b>Abspannseile</b>	enthalten