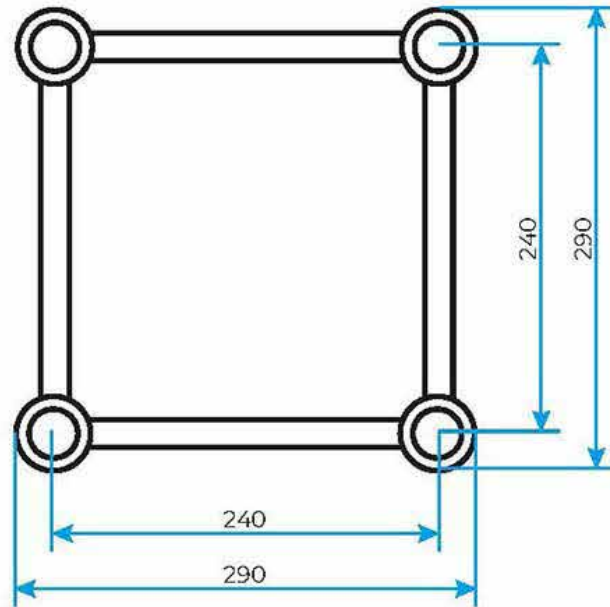


TX34-21	2	TX34-350	10	TX34-C30	18
TX34-29	3	TX34-400	11	TX34-C41	19
TX34-50	4	TX34-BASE	12	TX34-C55	20
TX34-100	5	TX34-C19	13	TX34-C60	21
TX34-150	6	TX34-C20	14	TX34-MCB	22
TX34-200	7	TX34-C21	15	TX34-T35	23
TX34-250	8	TX34-C22	16	TX34-T42	24
TX34-300	9	TX34-C23	17		

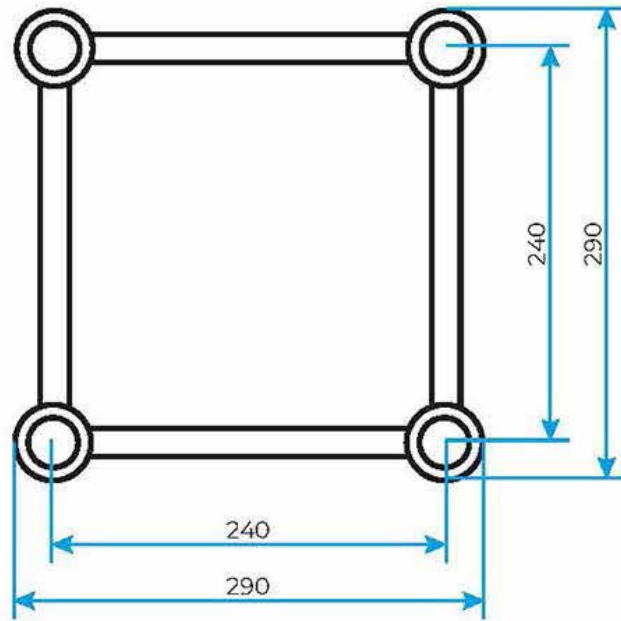
LOADING CHART TX34 Series

Span width		Uniformly distributed load UDL			Centre point load CPL			Third point load TPL		Quarter point load QPL		Fifth point load FPL	
m	ft	kg/m	lb/ft	Deflection cm	kg	lb	Deflection cm	kg	lb	kg	lb	kg	lb
3	9,8	747	502	0,6	1094	2413	0,5	717	1582	564	1244	476	1050
4	13,1	559	375	1,5	885	1952	1	596	1314	476	1051	383	844
5	16,4	361	242	2,4	736	1623	1,6	5,4	1113	406	896	316	697
6	19,7	249	167	3,5	628	1385	2,4	437	964	342	754	269	594
7	23	181	122	4,7	547	206	3,3	384	846	294	648	233	514
8	26,2	137	92	6,2	482	1064	4,4	341	752	257	568	205	453
9	29,5	107	72	7,8	431	952	5,7	3,5	673	228	502	182	403
10	32,8	86	57	9,7	388	856	7,2	278	613	204	451	164	362
11	36,1	70	47	11,7	352	776	8,8	252	556	183	405	149	328
12	39,4	58	39	14	320	705	10,6	230	508	167	370	135	298
13	42,7	48	32	16,4	292	644	12,6	212	467	152	336	123	272
14	45,9	41	27	19,1	269	594	14,8	195	413	139	306	113	250
15	49,2	35	23	22	246	543	17,2	1818	399	127	282	103	228
16	52,5	30	20	25,1	227	501	19,8	167	370	118	260	96	212
17	55,8	26	17	28,3	210	463	22,6	154	340	108	239	88	195
18	59,1	22	15	31,9	193	427	25,6	143	317	99	220	82	180
19	62,3	20	13	35,6	179	395	28,9	133	295	92	203	75	165
20	65,6	17	11	39,5	166	367	32,5	123	272	85	187	70	154

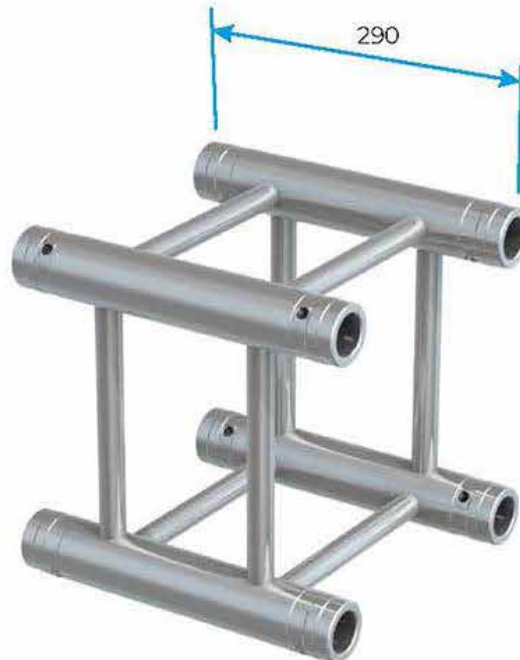


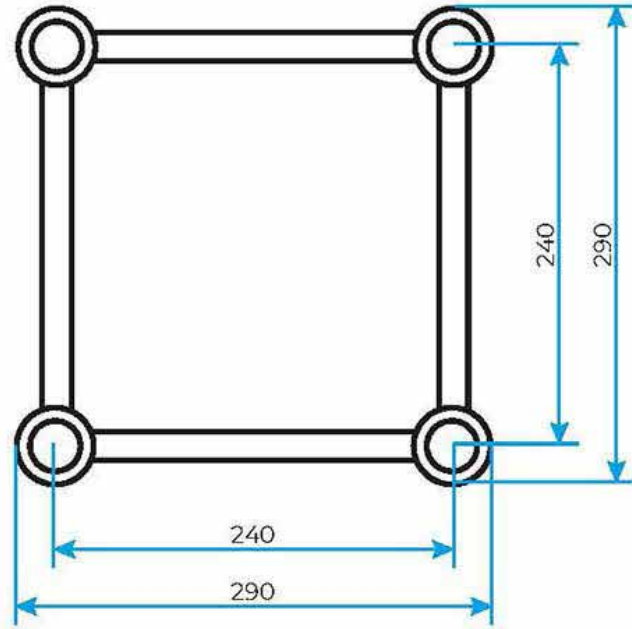
Size in millimeters



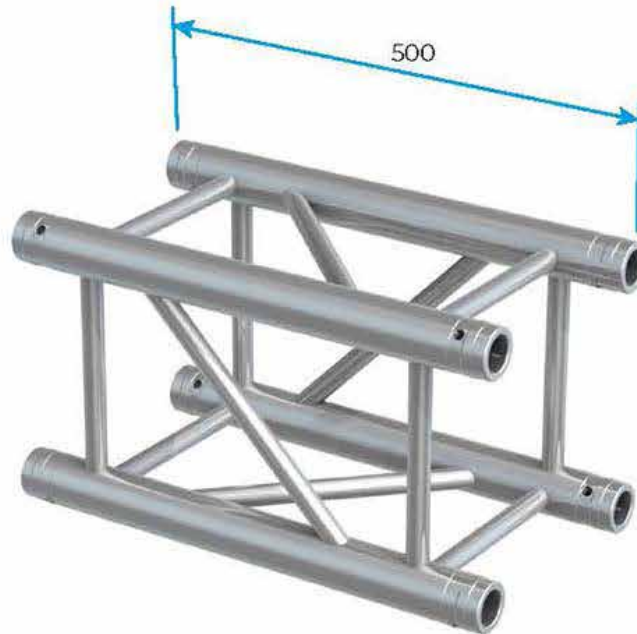


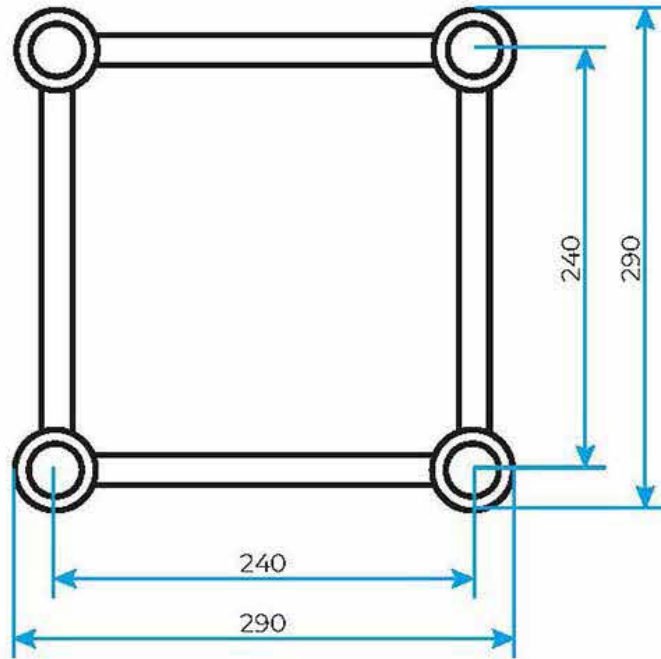
Size in millimeters



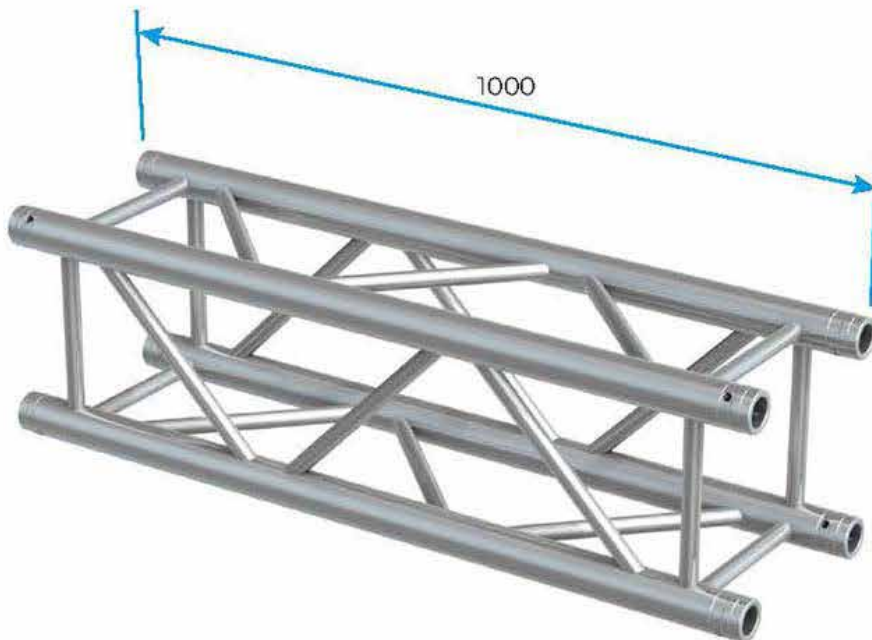


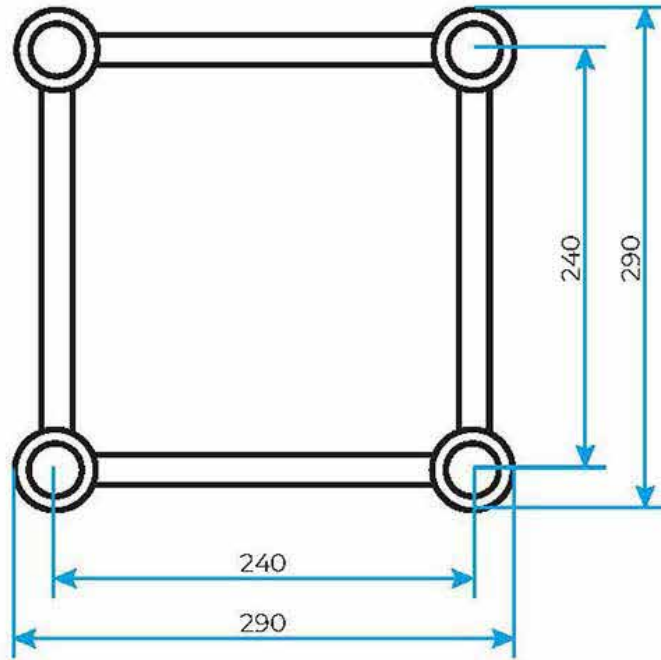
Size in millimeters



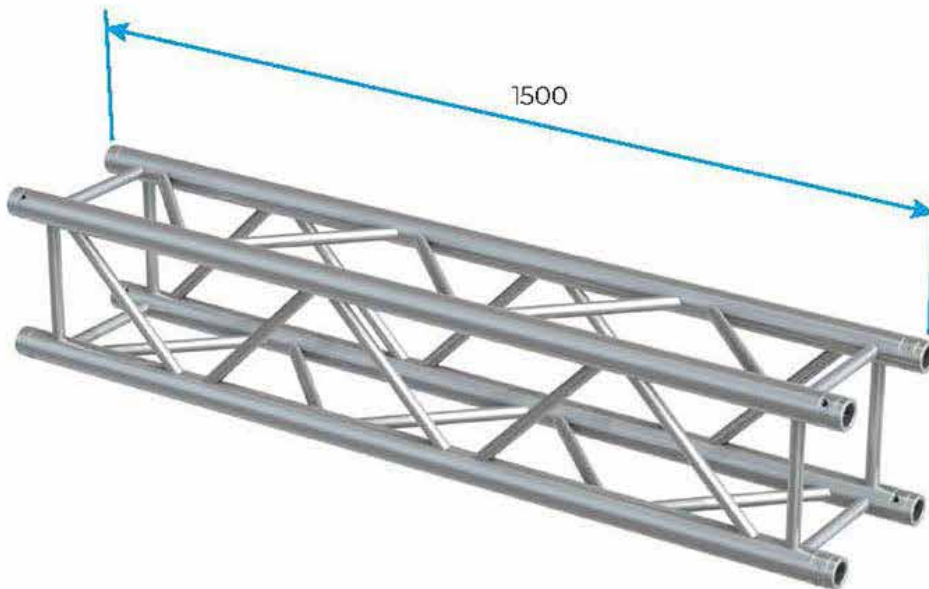


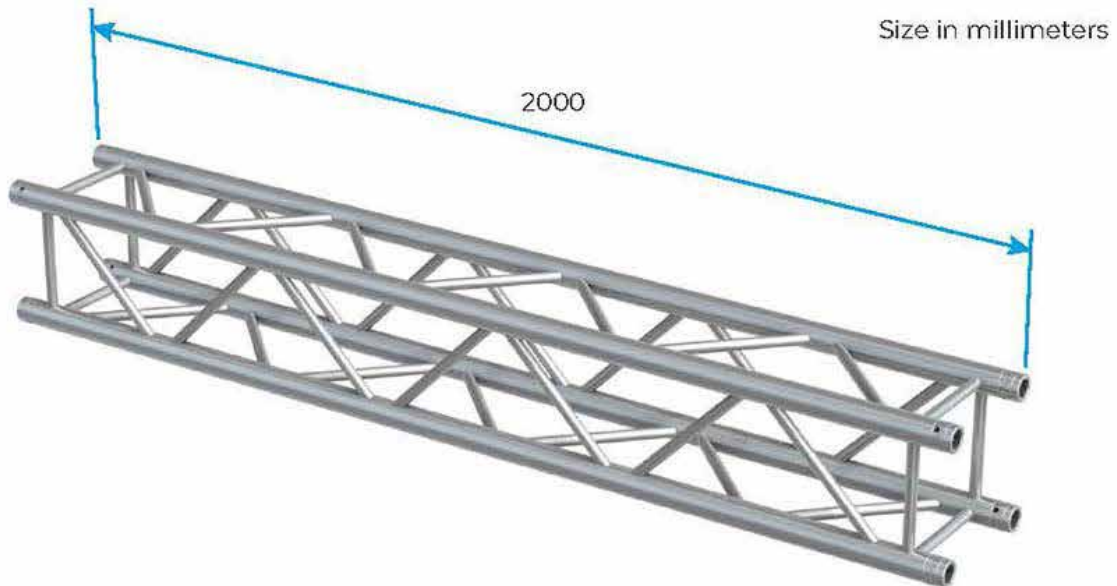
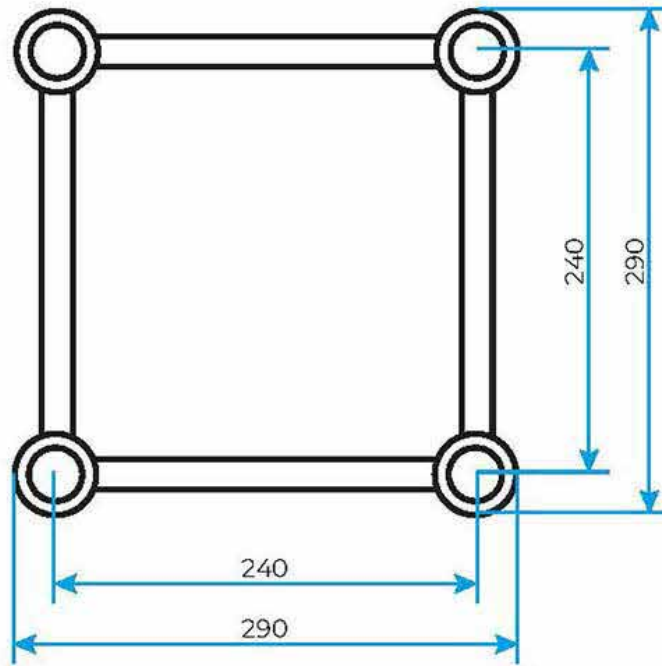
Size in millimeters

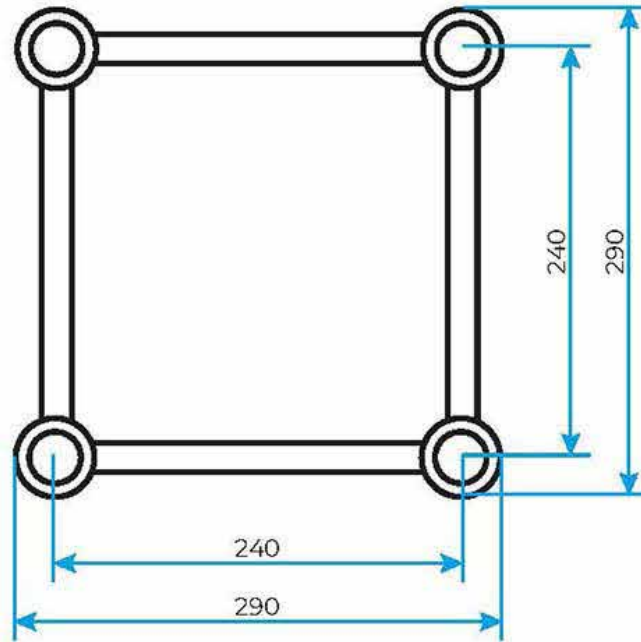




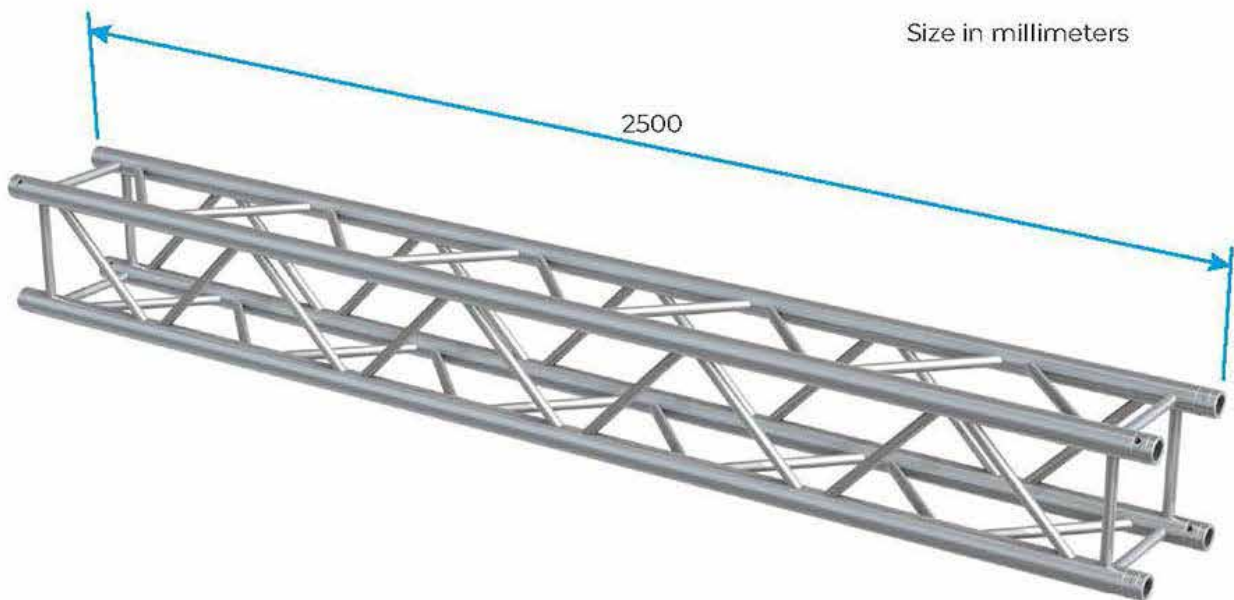
Size in millimeters

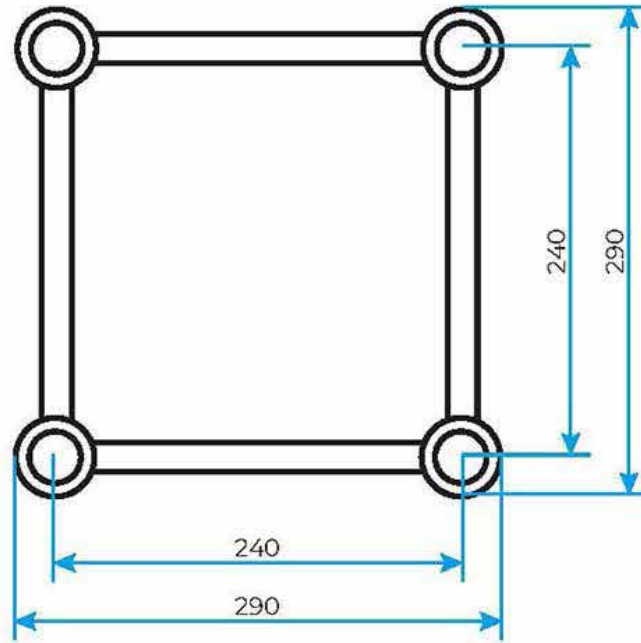




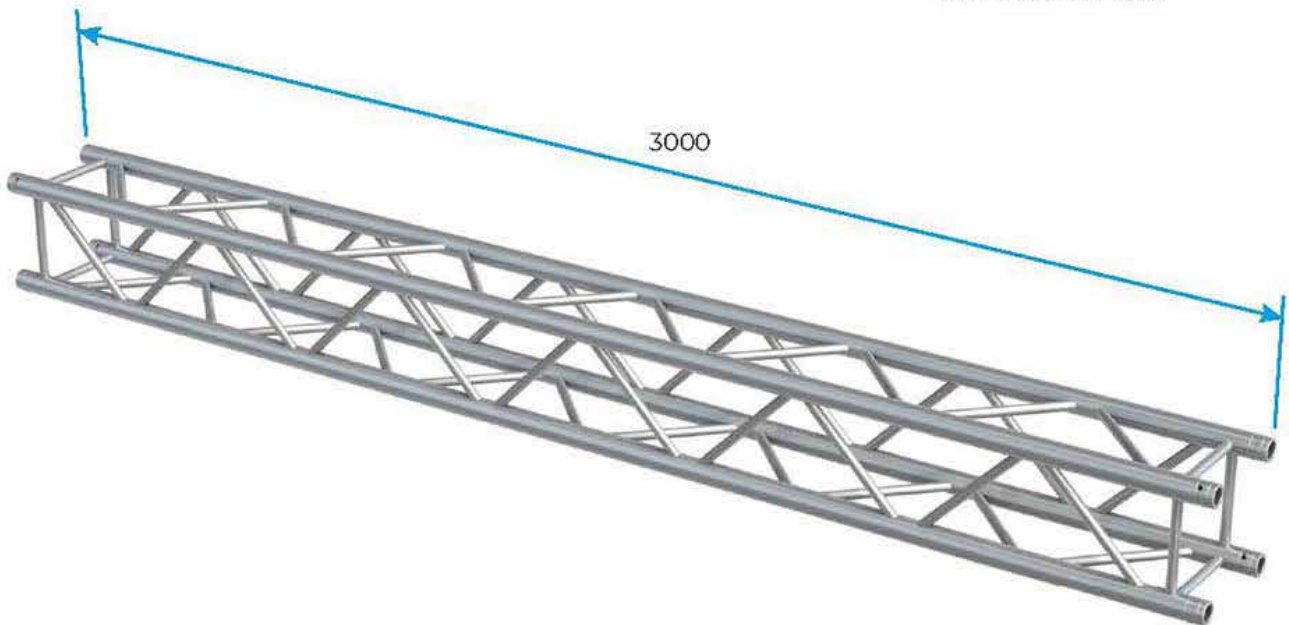


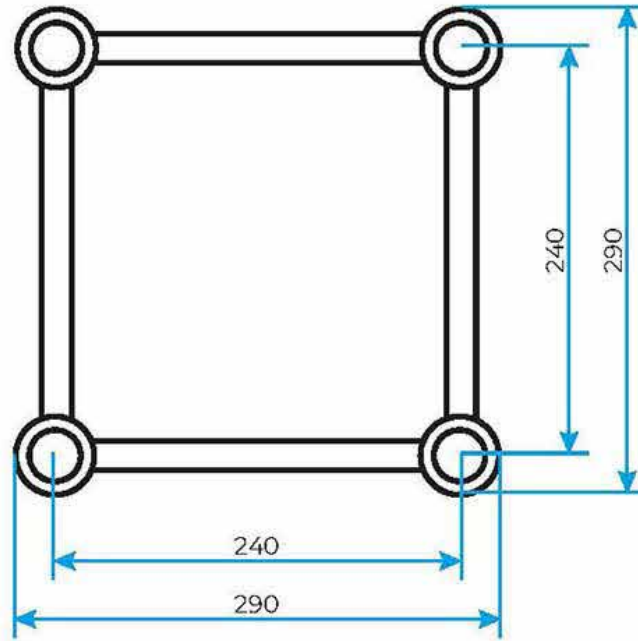
Size in millimeters



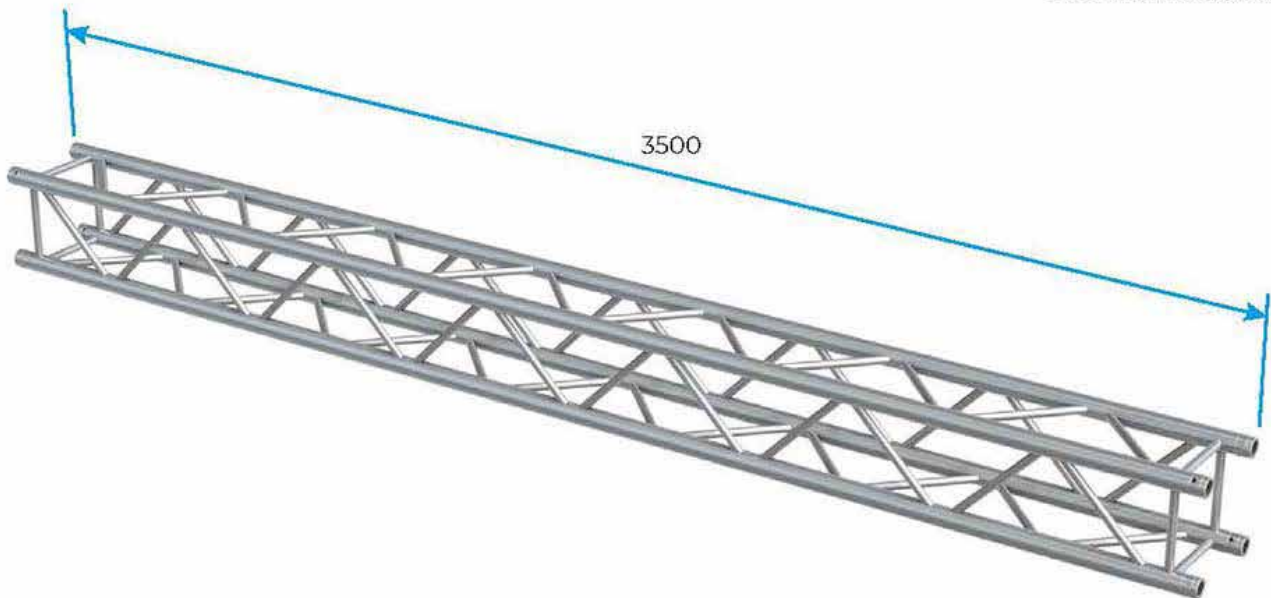


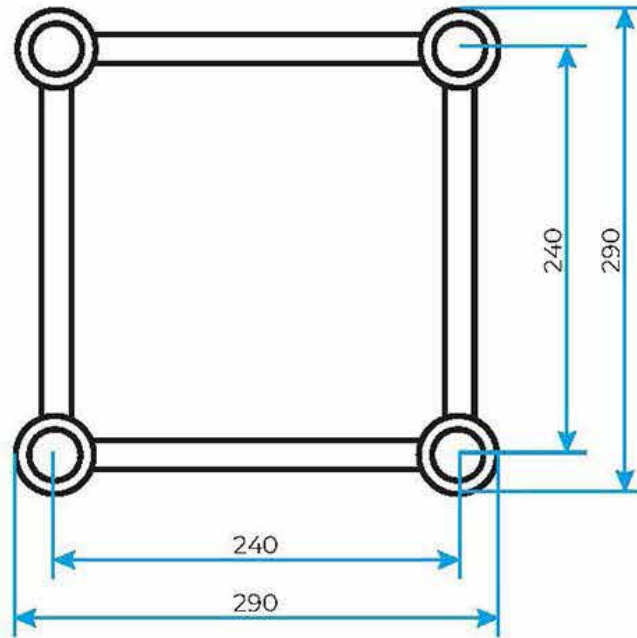
Size in millimeters



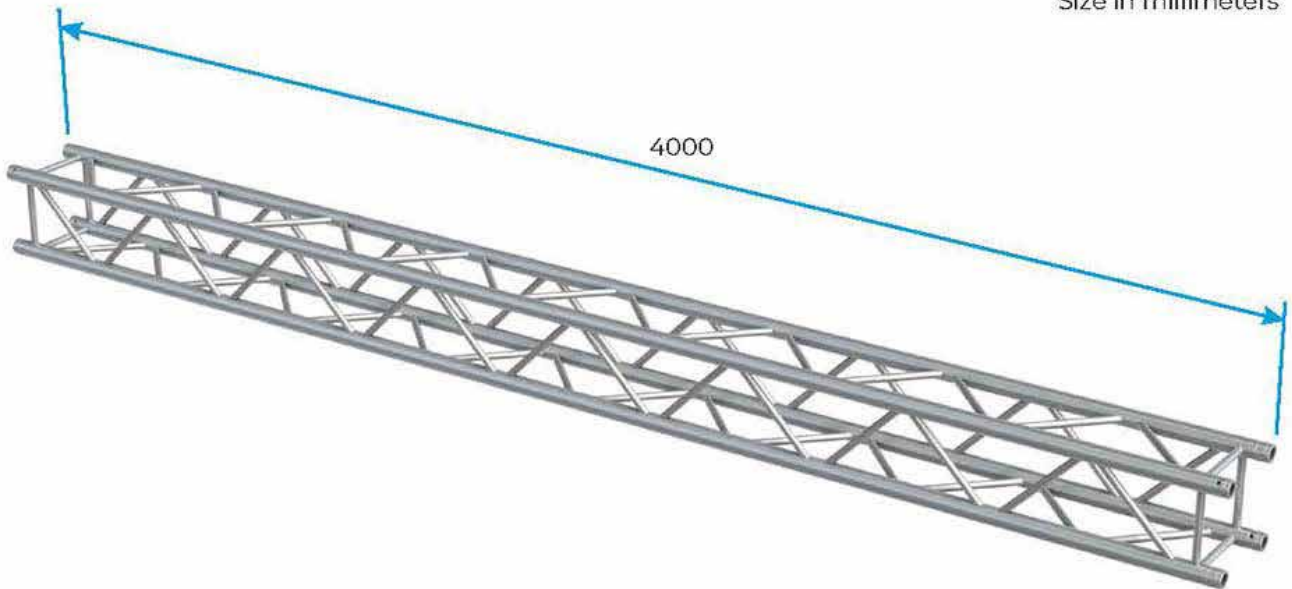


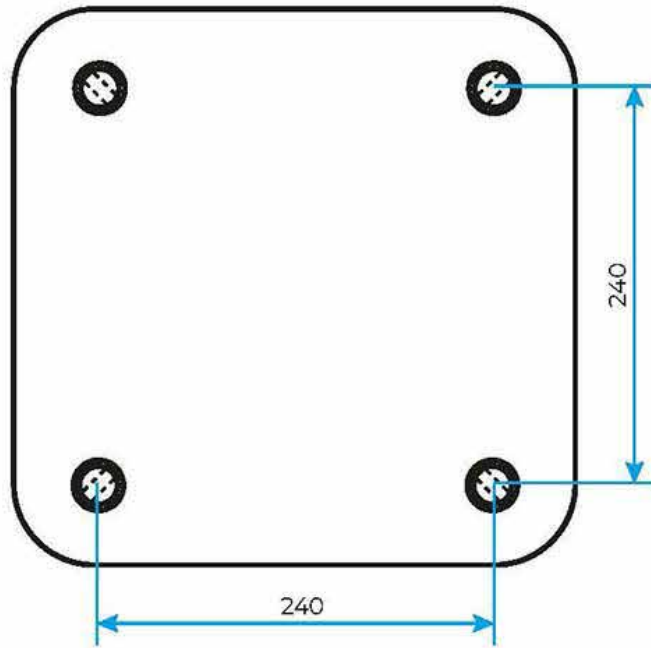
Size in millimeters



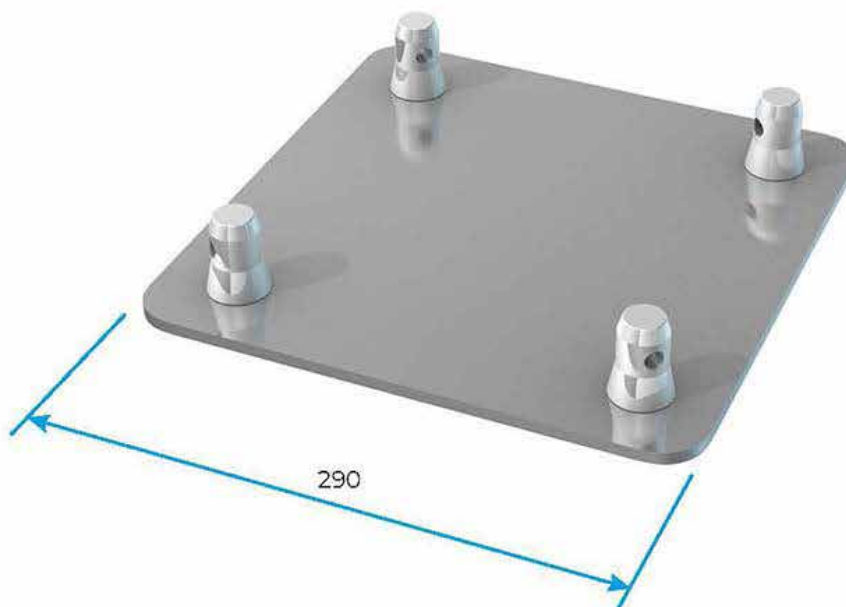


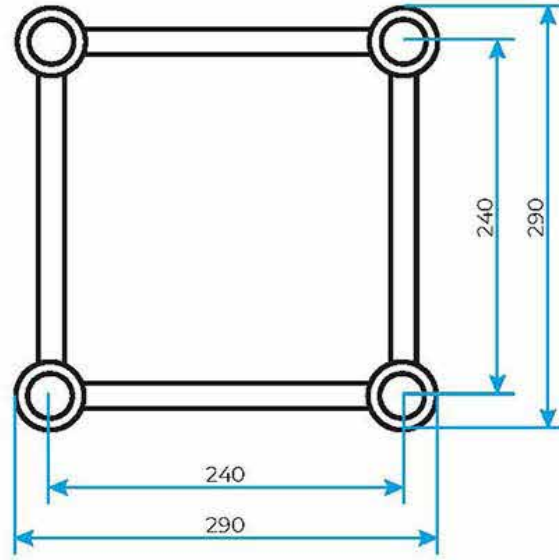
Size in millimeters



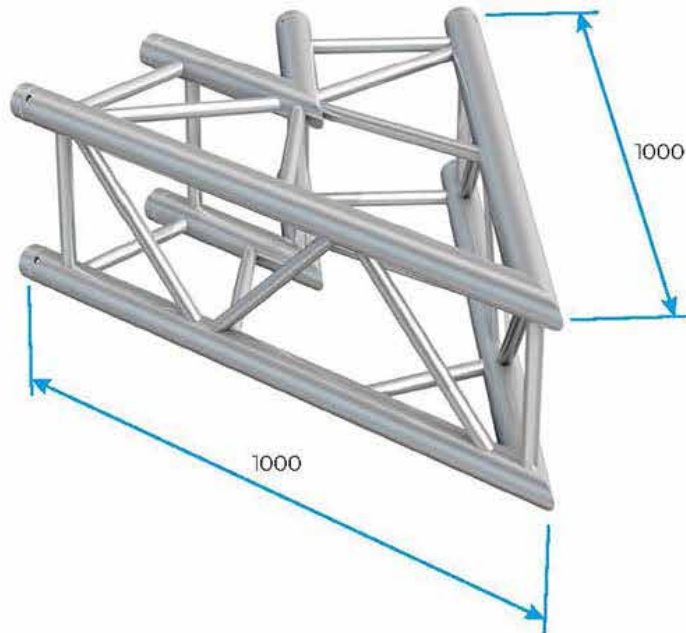


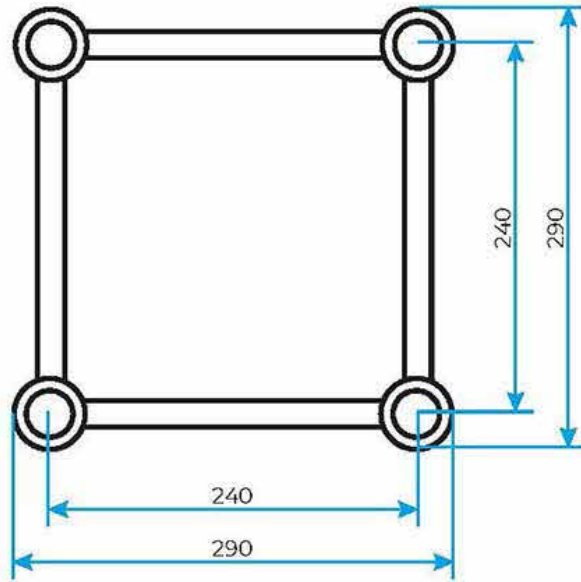
Size in millimeters



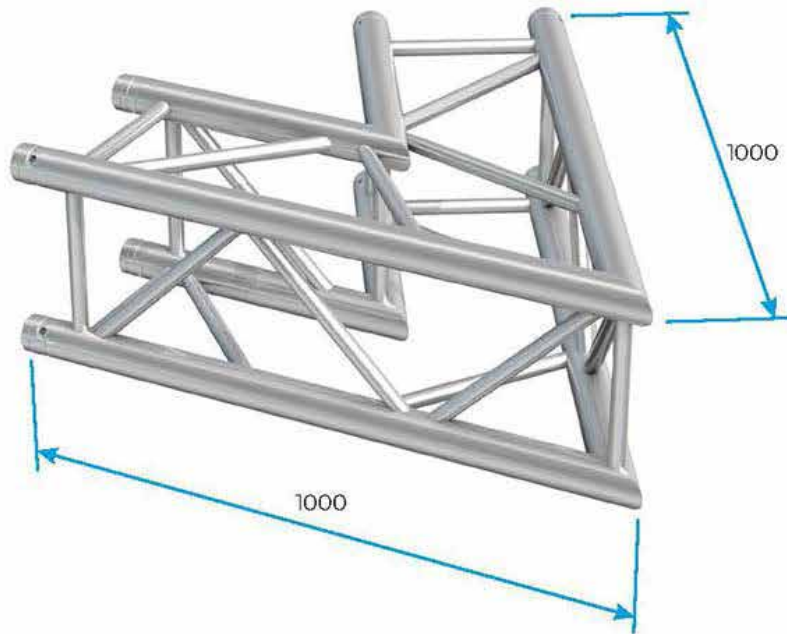


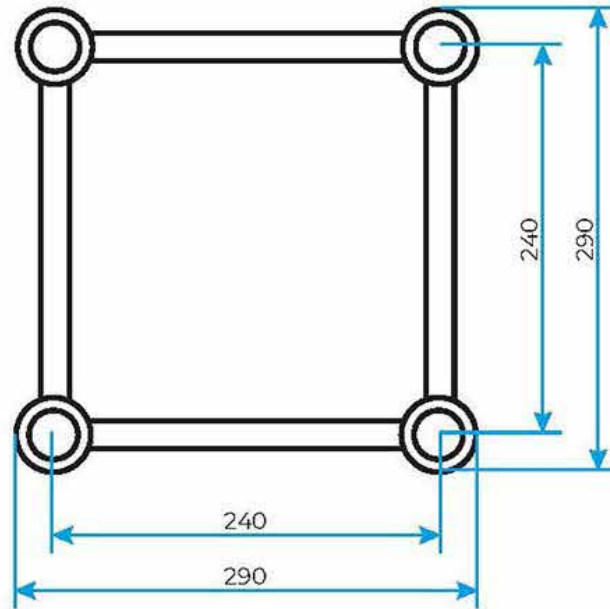
Size in millimeters



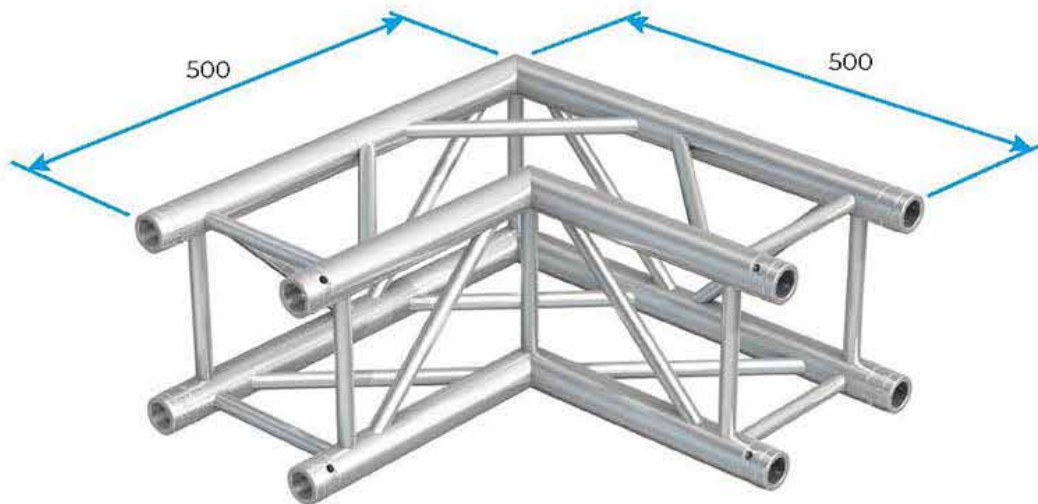


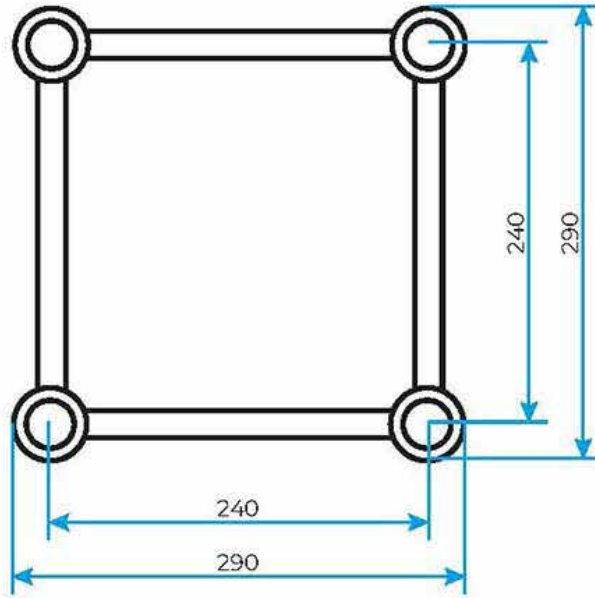
Size in millimeters



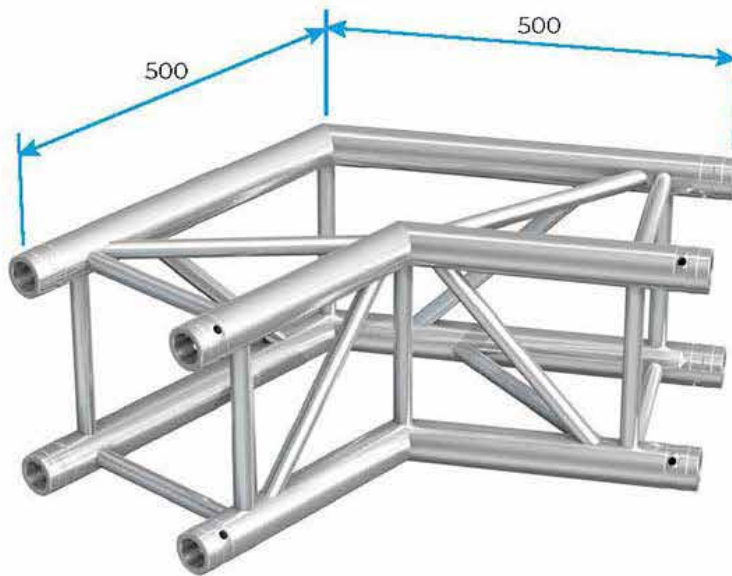


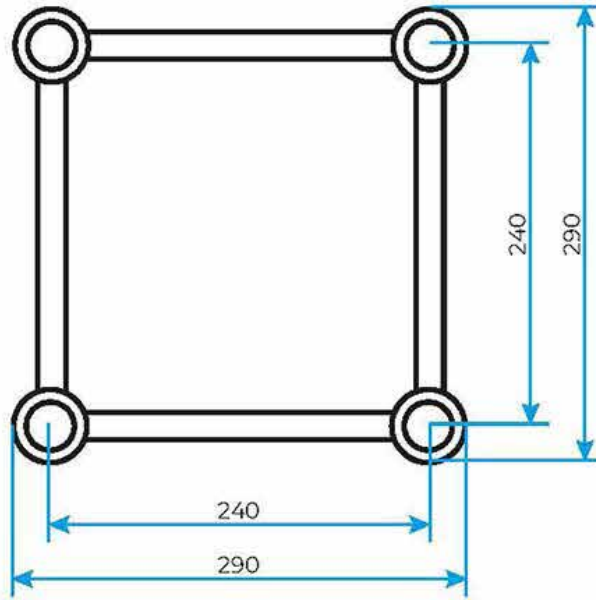
Size in millimeters



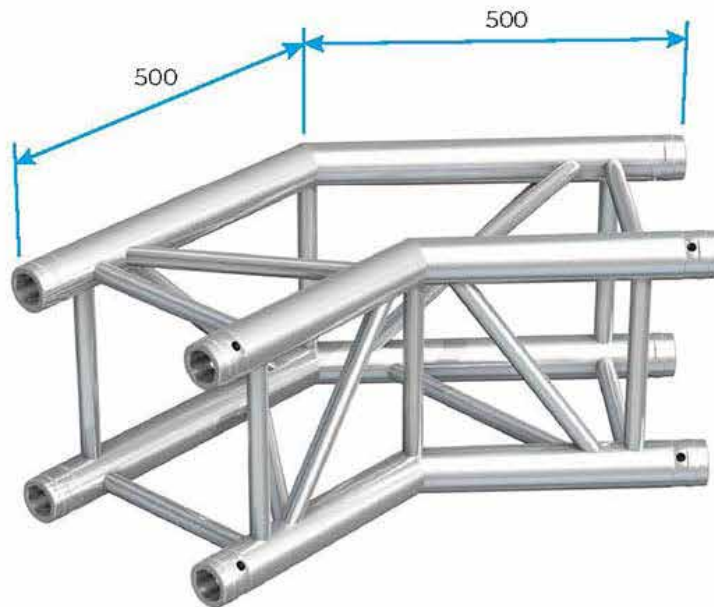


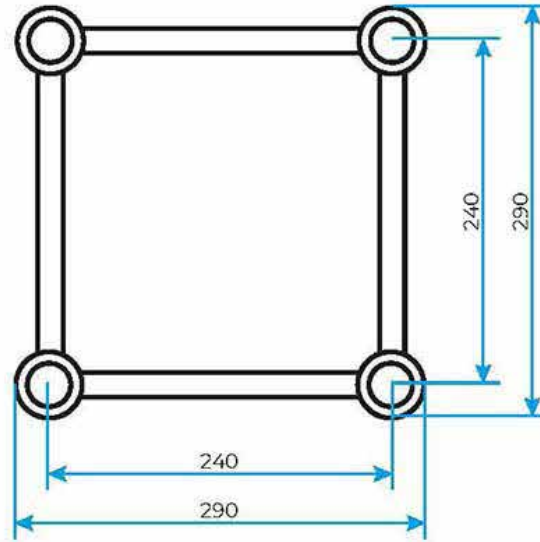
Size in millimeters



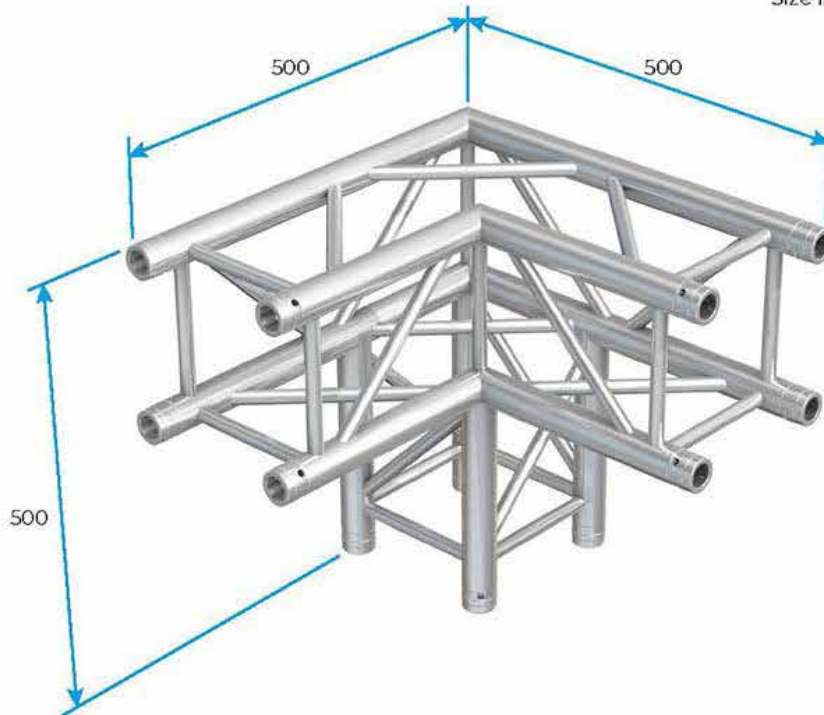


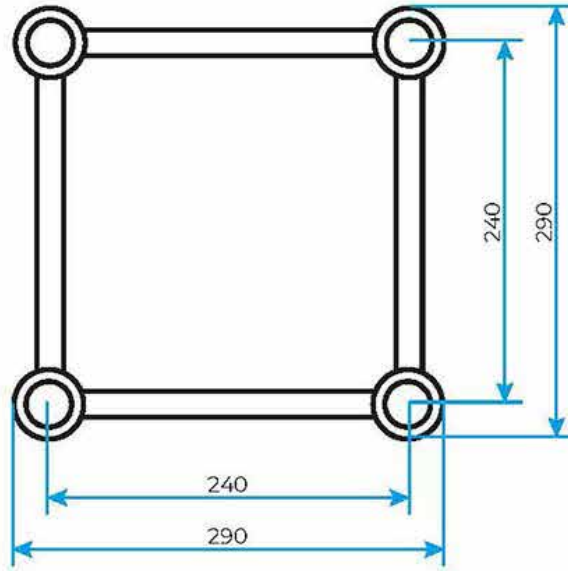
Size in millimeters



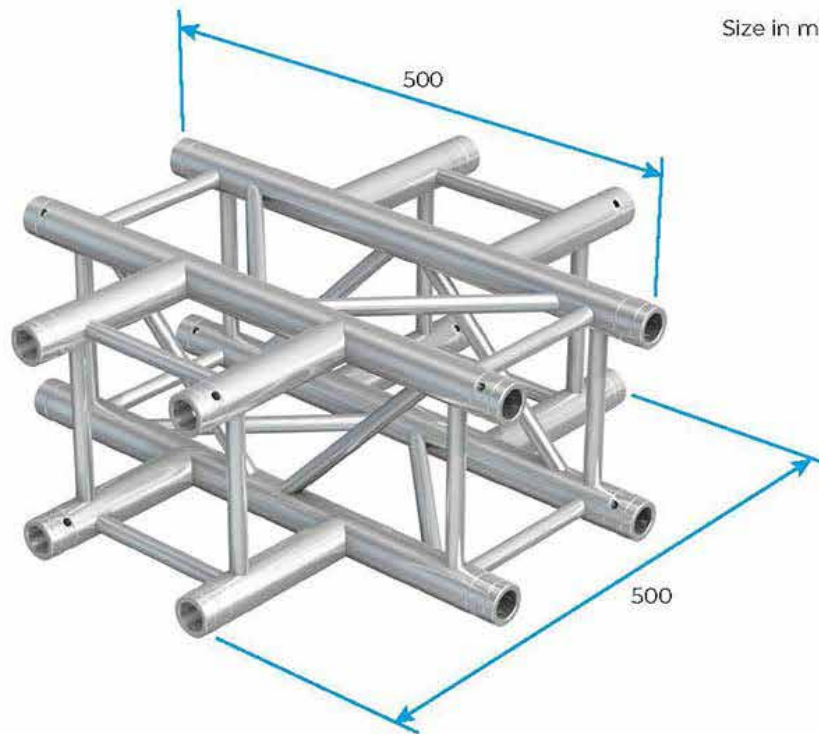


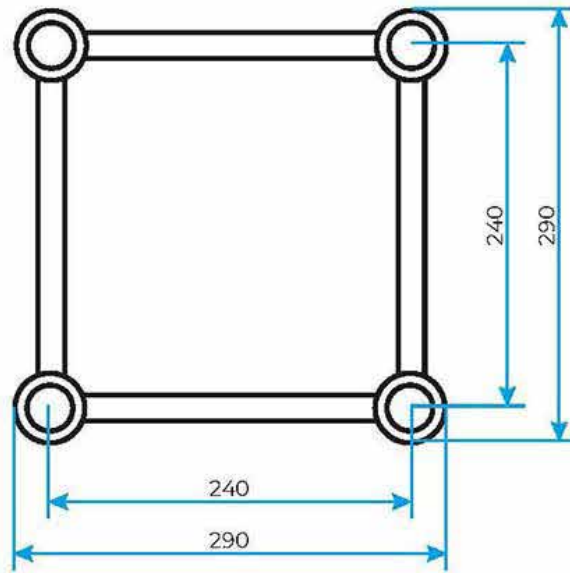
Size in millimeters



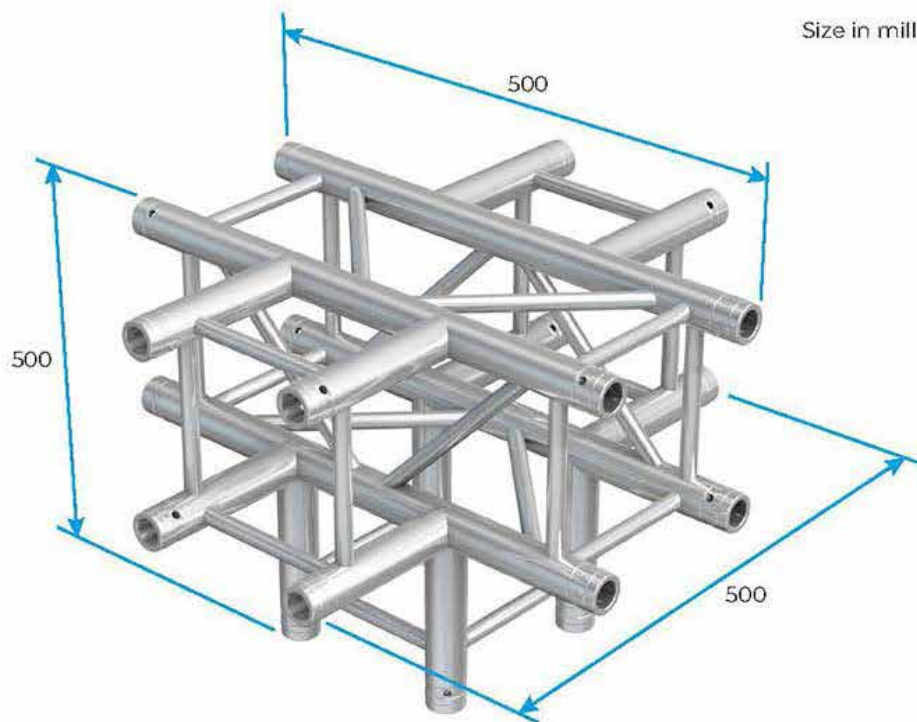


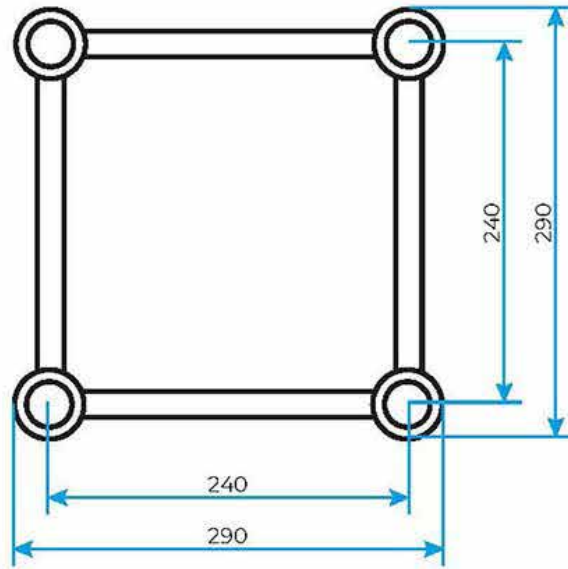
Size in millimeters



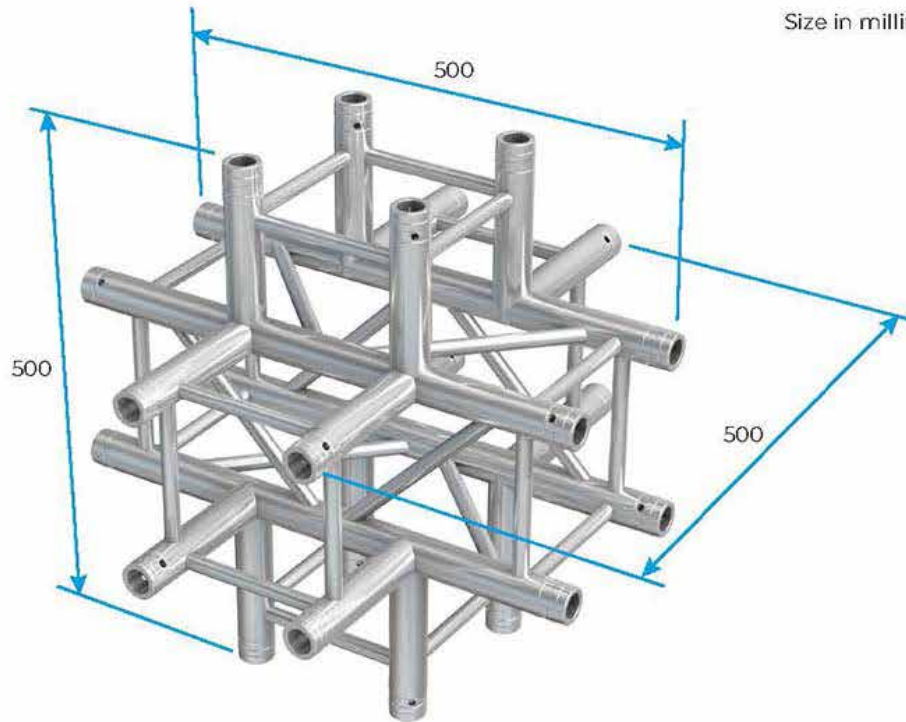


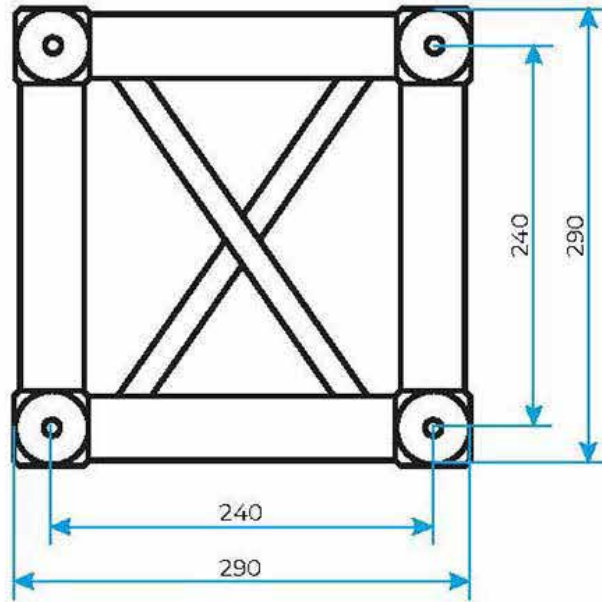
Size in millimeters





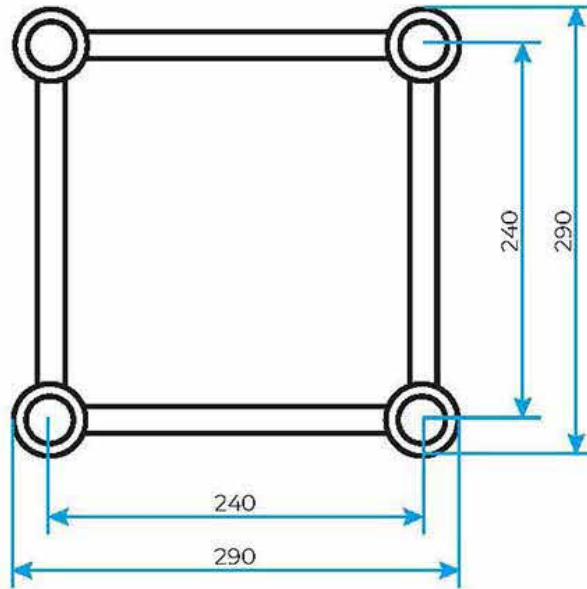
Size in millimeters



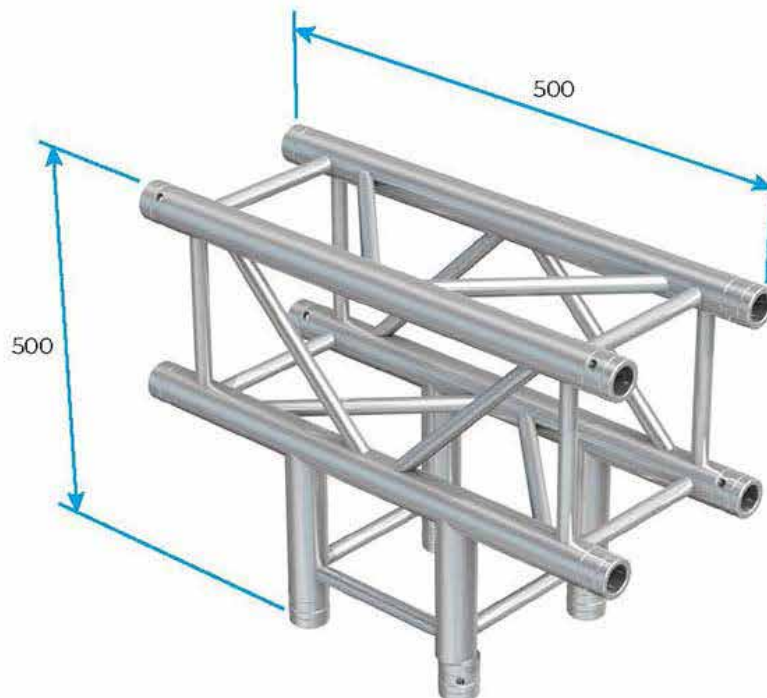


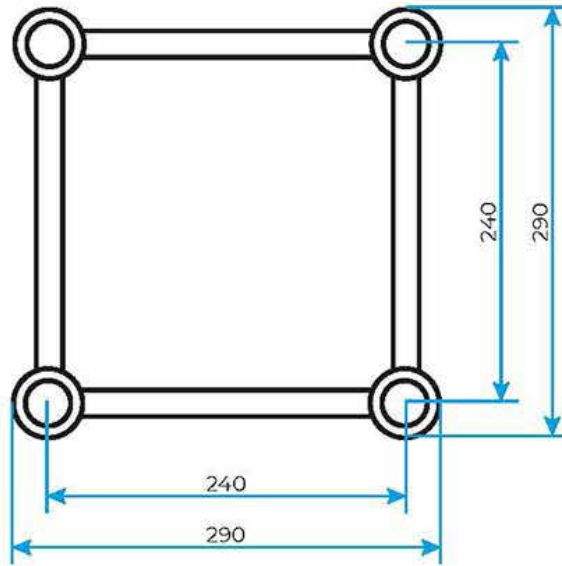
Size in millimeters





Size in millimeters





Size in millimeters

