

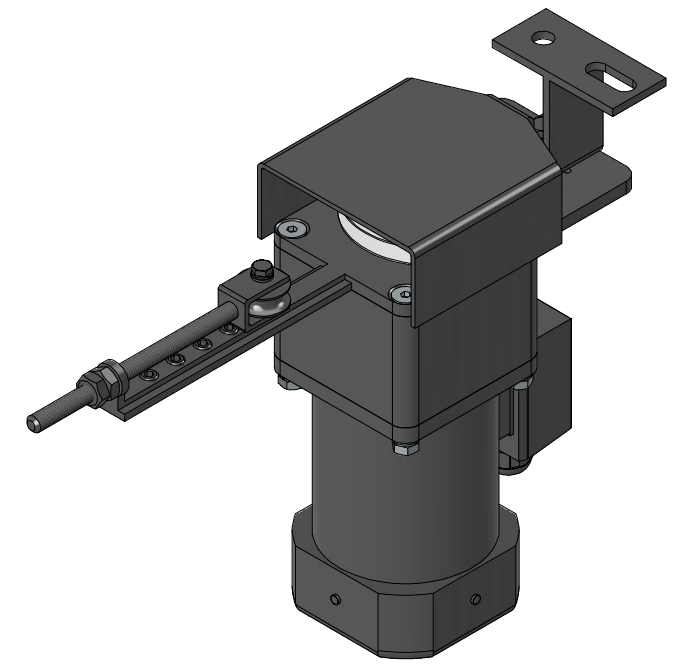
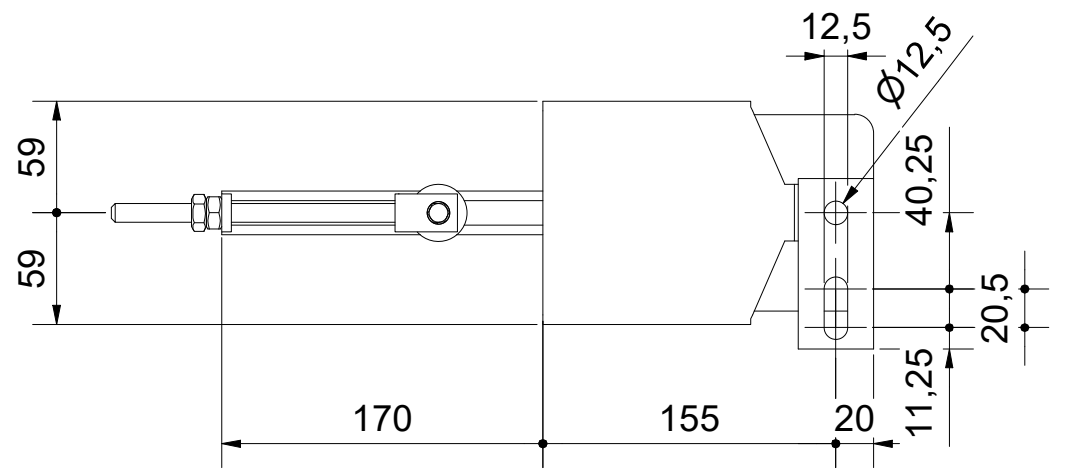
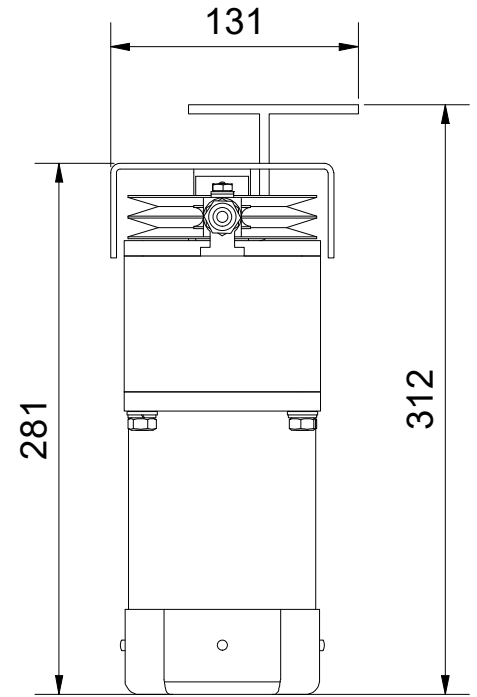
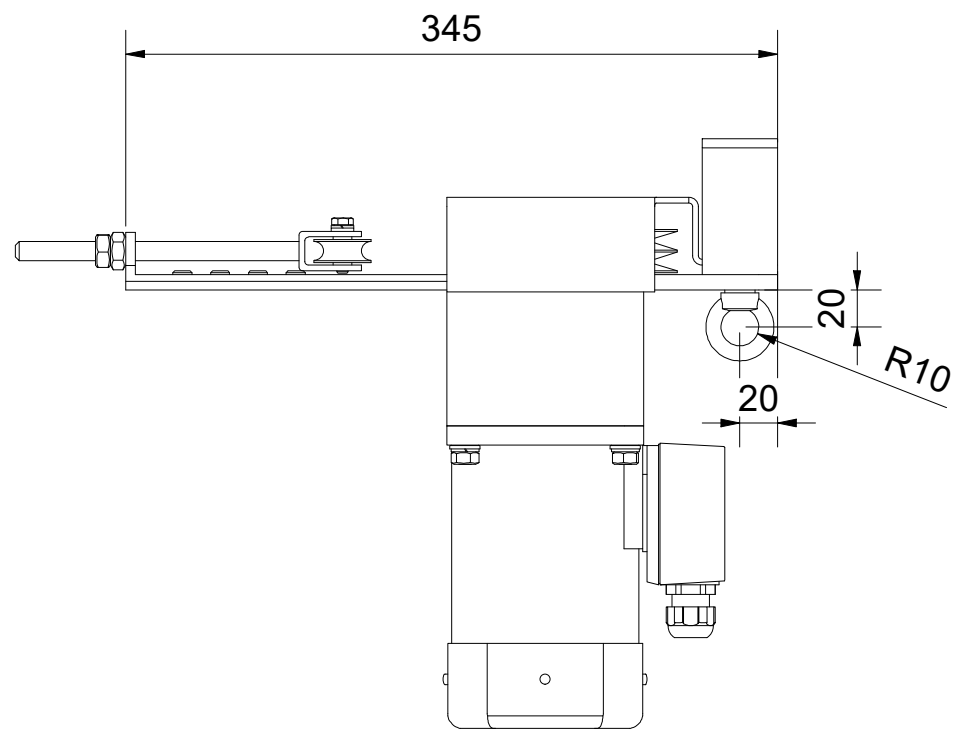
6 5 4 3 2 1

D D


C C

B B

A A



Der Inhalt des Planes/ Skizze, gleich ob gesamt oder in Auszügen ist geistiges Eigentum der Tüchler Bühnen und Textil GmbH.
 Nichtautorisierte Weitergabe, Vervielfältigung, sowie Nachbau b.z.w Ausführung der hier gezeichneten Gewerke und Ideen, gleichgültig ob gesamt oder in wesentlichen Teilen ist- soweit nicht anders schriftlich vereinbart- nicht gestattet. Zuwiderhandlungen verpflichten zu Schadenersatz. Alle Rechte für den Fall der Patenterteilung oder Gebrauchsmuster- Eintragung bleiben vorbehalten.

 we make venues better				Allgemeintoleranzen:		Maßstab		Rohmaße:	
				ISO 2768-m		1 : 4		Werkstoff:	
				Datum		Name		Projekt: Aufsteckantrieb	
				Gezeichnet 20.04.2026		Pfmeter		Bezeichnung	
				Kontrolliert				Vorhangantrieb Universal RS-1P	
				Norm				Zeichnungs-Nr.:	
								Revision:	
								TT1-35.0 1P_R1	
								A3	
Status	Änderungen	Datum	Name	Dateiname: TT1-35.0 1P_R1 Vorhangantrieb Universal RS Kunden.dwg					

6 5 4 3 2 1